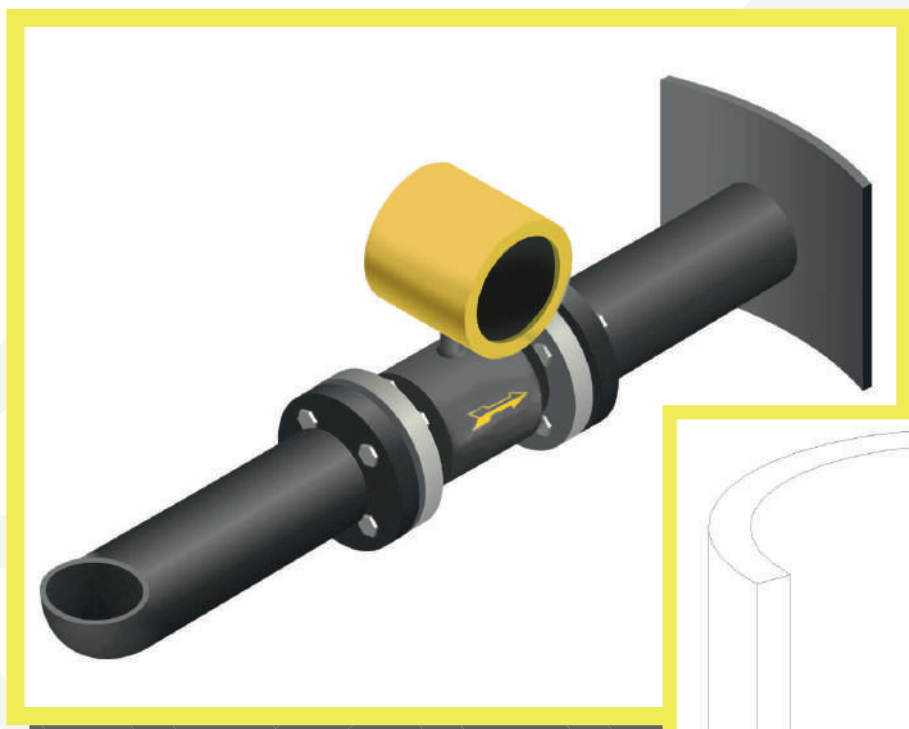


**ГЕ LUKON-ЭНЕРГО**



## **Узлы учета напорных и безнапорных стоков**

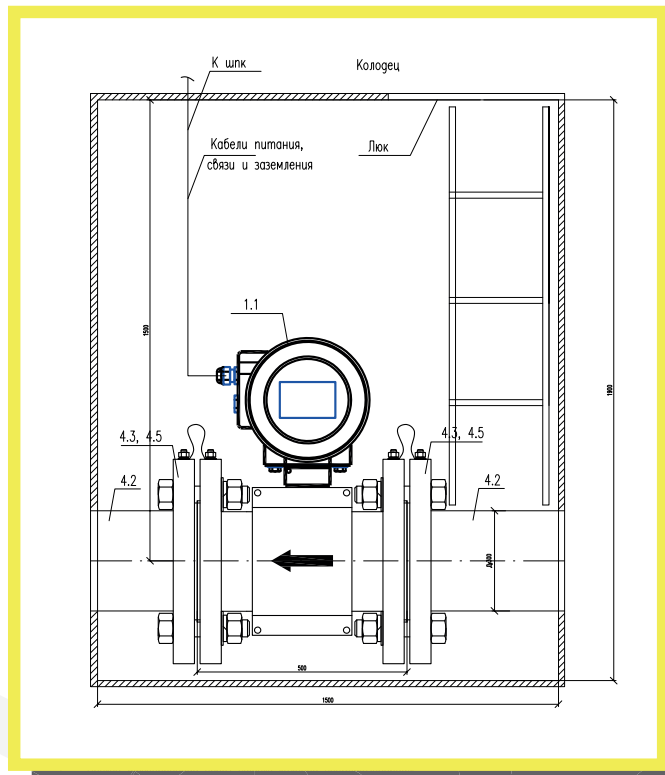


## Узел учета стоков «Геликон»

Предназначен для измерения с помощью полнопроходного электромагнитного расходомера объемного расхода и объема безнапорного потока жидких сред: воды, стоков, пульпы, шлама и т. д.

### Применение по отраслям

- Объекты ЖКХ;
- Очистные сооружения;
- Энергетика;
- Metallургия;
- Химическая промышленность;
- Нефтехимическая промышленность;
- Нефтегазовая промышленность;
- Атомная промышленность.



### Технические характеристики:

|                                     |  |
|-------------------------------------|--|
| Диапазон значений Ду трубопровода   | DN10...DN1200  |
| Направление потока                  | прямое, реверсивное  |
| Температура контролируемой жидкости | от 0 до 180 °С   |
| Температура окружающей среды        | от -40 до 60 °С (до -70 °С)                                    |
| Степень защиты                      | IP65-IP68  |
| Питание                             | 24 В (постоянный ток); 220 В (переменный ток)                  |
| Выходные сигналы                    | импульсный, токовый 4-20 мА, RS-485 Modbus (Profibus DP, HART) |
| Передача данных                     | оператору через модем по GSM/GPRS каналам                      |

### Преимущества:

- не требует наличие прямолинейных участков до и после мест измерения;
- высокая точность и стабильность измерений;
- измерение расхода и объема реверсивного потока;
- контроль заполнения трубопровода и электрического сопротивления измеряемой среды;
- использование различных материалов электродов (нержавеющая сталь, титан, тантал);
- единое и раздельное использование;
- возможность калибровки по месту;
- легкость в обслуживании.

Межпроверочный интервал 4 года.

Срок службы не менее 12 лет.

